

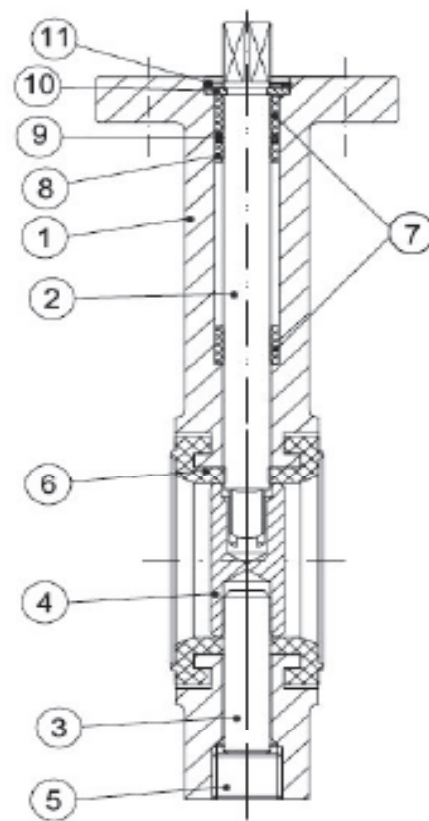
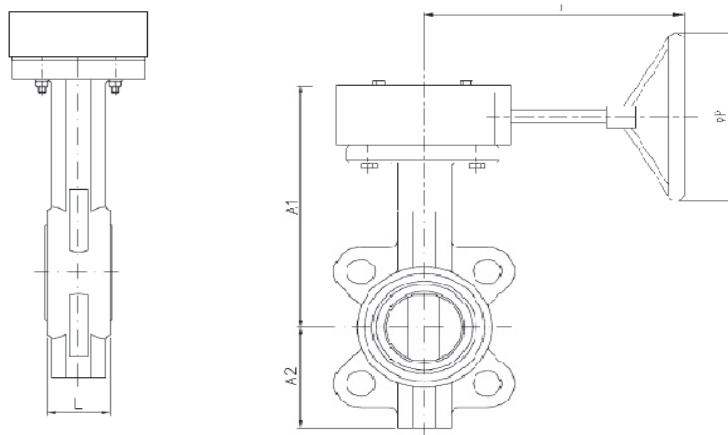


Затвор дисковый поворотный межфланцевый с редуктором ЮБС3210

ЮБС3210

ТУ 3722-002-38086174-2015

1	Материал корпуса	Чугун ВЧ40
2	Уплотнение	этилен-пропилен-диен-каучук (EPDM)
3	Давление	1,0 - 1,6 Мпа (10 - 16 кгс/см <sup>2</sup> )
4	Температура	до + 130°С
5	Класс герметичности	"А" по ГОСТу54808-2011
6	Климатическое исп.	УХЛ
7	Присоединение к трубопроводу	Межфланцевое ГОСТ 33259-2015
8	Проход	Полный
9	Управление	Редуктор
10	Гарантия	3 года



Материалы основных деталей

Наименование	Материал
1 Корпус	Чугун ВЧ40
2 Шток	Сталь 20Х13
3 Втулка	Сталь 20Х13
4 Диск	Чугун ВЧ40 с гальваническим покрытием
5 Заглушка	Сталь 40Х13
6 Седловое уплотнение	этилен-пропилен-диен-каучук (EPDM)
7 Втулка	Фторопласт-4
8 Уплотнение штока	Фторопласт-4
9 Уплотнительное кольцо	бутадиен-нитрильный каучук
10 Шайба	Бронза
11 Стопорное кольцо	Сталь 20

Артикул	Размер мм	Ру кгс/см <sup>2</sup>	A1	A2	L	J	P	Вес кг.
ЮБС3210-032	32	16	180	60,2	33	180	170	4,6
ЮБС3210-040	40	16	188	56	33	180	170	5,8
ЮБС3210-050	50	16	240	70	43	180	170	6,3
ЮБС3210-065	65	16	240	80	46	180	170	6,9
ЮБС3210-080	80	16	240	100	46	180	170	7,5
ЮБС3210-100	100	16	285	115	52	210	200	8,1
ЮБС3210-125	125	16	310	125	56	210	200	9,9
ЮБС3210-150	150	16	310	145	56	210	200	13
ЮБС3210-200	200	16	310	150	60	230	270	18,5
ЮБС3210-250	250	16	340	200	68	230	270	28
ЮБС3210-300	300	16	360	250	78	240	290	37,5
ЮБС3210-350	350	10	390	260	78	257	290	56,3
ЮБС3210-400	400	10	420	300	102	257	290	78
ЮБС3210-450	450	10	445	330	114	306	400	119
ЮБС3210-500	500	10	480	370	127	306	400	152
ЮБС3210-600	600	10	710	467	152	342	400	244

в содержание

В целях улучшения конструкции, производитель оставляет за собой право на незначительные изменения