

Затвор дисковый поворотный 3-х эксцентриковый фланцевый с редуктором ЮБС3241

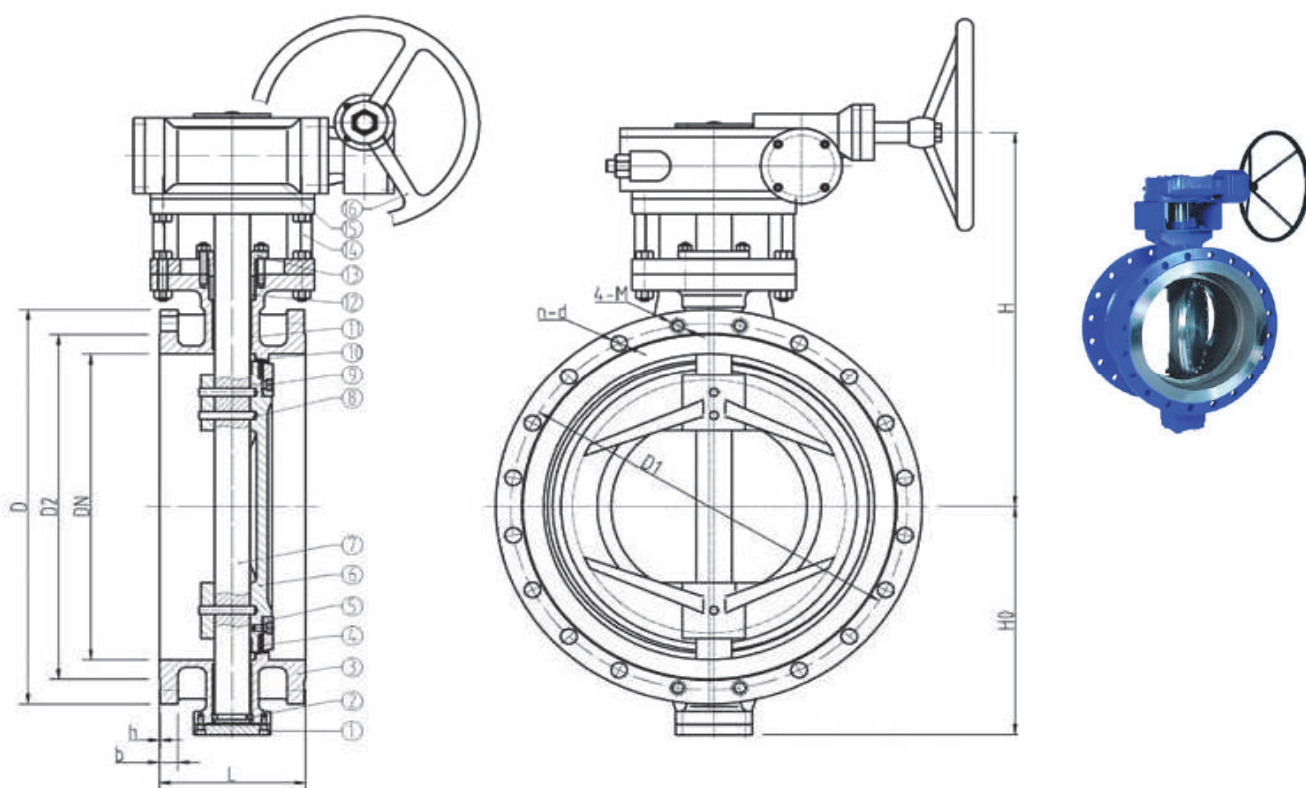
ЮБС3241

ТУ 3740-001-38086174-2015

1	Материал корпуса	Сталь 25Л
2	Уплотнение	Сталь 08X18Н10 + графит
3	Давление	2,5 Мпа (25 кгс/см ²)
4	Температура	до + 425°С
5	Класс герметичности	"А" по ГОСТ 54808-11
6	Климатическое исп.	УХЛ
7	Присоединение к трубопроводу	Фланцевое по ГОСТ 33259-2015
8	Проход	Редуцированный
9	Управление	Редуктор
10	Гарантия	3 года

Материалы основных деталей

1	Нижняя заглушка	Сталь 25Л
2	Опорное кольцо	Сталь 35
3	Корпус	Сталь 25Л
4	Уплотнитель диска	Сталь 08X18Н10 + графит
5	Фиксатор уплотнения	Сталь 08X18Н10
6	Диск	Сталь 25Л
7	Вал	Сталь 20X13
8	Штифт	Сталь 20X13
9	Винт	Сталь 45Г
10	Седловое уплотнение	Сталь 08X18Н10
11	Втулка	Самосмазывающаяся



Артикул	Ду	Ру	D	D1	D2	b	h	L	d	H	H0	Вес, кг
ЮБС3241-050	50	25	165	125	99	20	2	108	18	210	70	20
ЮБС3241-065	65	25	185	145	118	22	2	112	18	220	85	25
ЮБС3241-080	80	25	200	160	132	24	2	114	18	230	95	36
ЮБС3241-100	100	25	235	190	156	24	2	127	22	260	125	38
ЮБС3241-125	125	25	270	220	184	26	2	140	26	300	160	45
ЮБС3241-150	150	25	300	250	211	28	2	140	26	330	150	48
ЮБС3241-200	200	25	360	310	274	30	2	152	26	340	190	90
ЮБС3241-250	250	25	425	370	330	32	2	165	30	395	220	114
ЮБС3241-300	300	25	485	430	389	34	2	178	30	425	255	148
ЮБС3241-350	350	25	555	490	448	38	2	190	33	495	290	183
ЮБС3241-400	400	25	620	550	503	40	2	216	36	510	320	215
ЮБС3241-450	450	25	670	600	548	46	2	222	36	580	355	266
ЮБС3241-500	500	25	730	660	609	48	2	229	36	600	380	337
ЮБС3241-600	600	25	845	770	720	58	2	267	39	695	440	511
ЮБС3241-700	700	25	960	875	820	50	5	292	42	770	555	905
ЮБС3241-800	800	25	1085	990	928	54	5	318	48	830	605	1221
ЮБС3241-900	900	25	1185	1090	1028	58	5	330	48	960	645	1576
ЮБС3241-1000	1000	25	1320	1210	1140	62	5	410	56	1030	720	2090